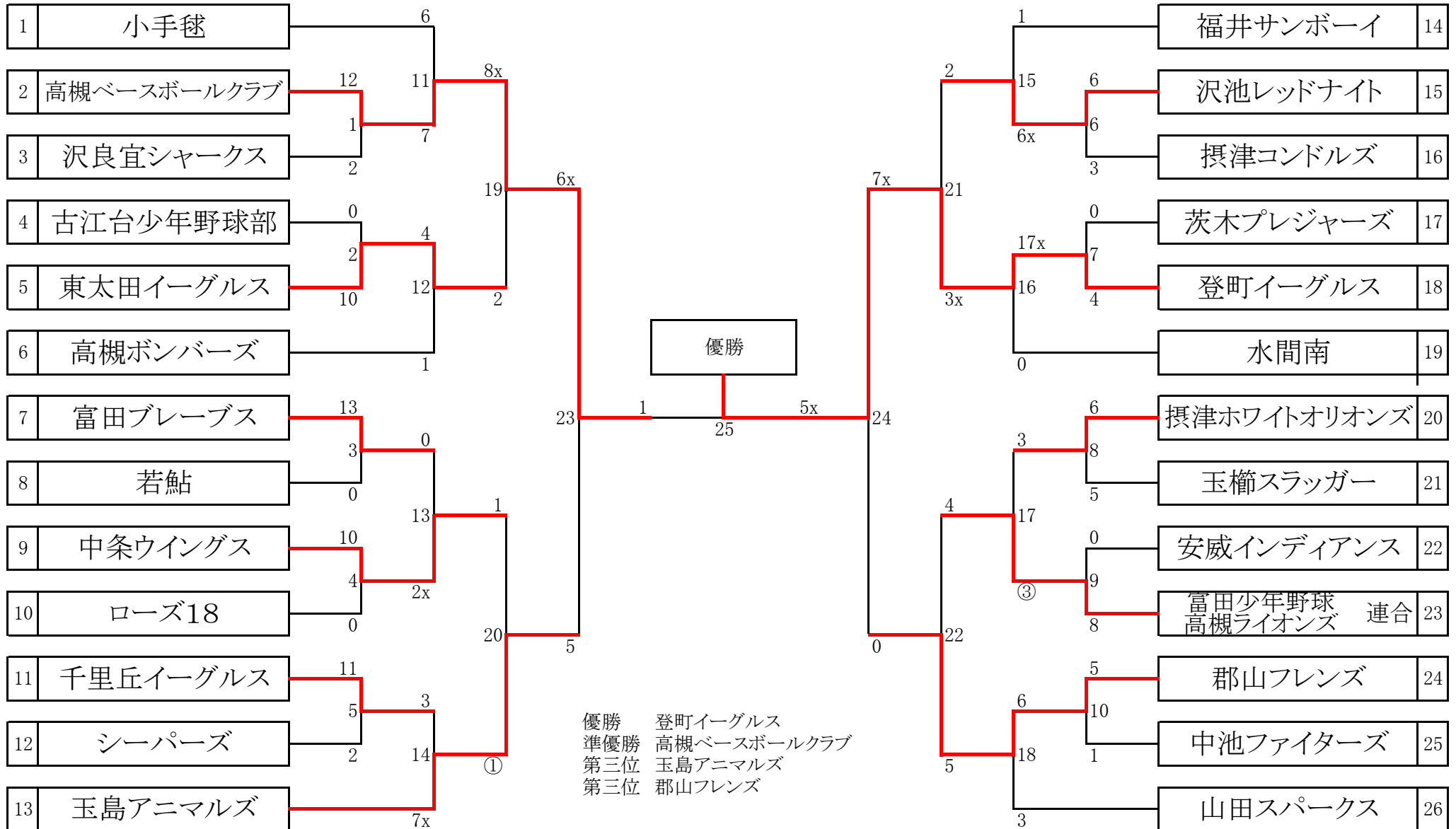




# 第38回 三島地区スポーツ少年団 軟式野球親善交流大会 6年生大会組み合わせ

吹田市・摂津市





2014/04/15変更確定③

第38回 三島地区スポーツ少年団 軟式野球親善交流大会 6年生大会組み合わせ  
吹田市・摂津市

運営責任者 大河内 芳則  
携帯 070-6611-0021  
TEL 06-6827-5705  
FAX 050-3584-4070

## 04月27日(日)の日程

		時間	学年	組 み 合 せ		番号
摂津市 青少年 運動 広場	第一試合	9:00	6年	開会式	×	
	第二試合	10:30	6年	沢池レッドナイト	×	摂津コンドルズ 6
	第三試合	12:00	6年	古江台少年野球部	×	東太田イーグルス 2
	第四試合	13:30	6年	富田ブレーブス	×	若鮎 3
	第五試合	15:00	6年	摂津ホワイトオリオンズ	×	玉櫛スラッガー 8
摂津市 スポ ーツ 広場 A	第一試合		6年		×	
	第二試合	11:00	6年	中条ウイングス	×	ローズ18 4
	第三試合	12:30	6年	高槻ベースボールクラブ	×	沢良宜シャークス 1
	第四試合	14:00	6年	千里丘イーグルス	×	シーパーズ 5
	第五試合	15:30	6年		×	
摂津市 スポ ーツ 広場 B	第一試合		6年		×	
	第二試合	11:00	6年	郡山フレンズ	×	中池ファイターズ 10
	第三試合	12:30	6年	安威インディアンズ	×	富田少年野球・高槻ライオンズ連合 9
	第四試合	14:00	6年	茨木プレジャーズ	×	登町イーグルス 7
	第五試合	15:30	6年		×	

ご注意 開会式出場チームの駐車場は摂津市役所第二駐車場(近畿道高架下)です(下記チームを省く)  
青少年運動広場の駐車場は開会式終了まで、試合番号6のチームのみ駐車可(三台まで)  
摂津市役所前駐車場は、試合番号2及び試合番号4・10のチームのみ駐車可(三台まで)  
開会式当日の各会場の駐車台数は各チーム三台まで  
会場周辺には有料駐車場はありません  
車にはチーム名を表示してください(チーム名表示のない車は駐車できません)  
開会式会場周辺での乗り降りは禁止です  
タバコは必ず喫煙所で(各グラウンド入り口付近に一箇所)

<http://baseball.settsu-jsc.com/>



2014/04/27確定

## 第38回 三島地区スポーツ少年団 軟式野球親善交流大会 6年生大会組み合わせ

吹田市・摂津市

運営責任者 大河内 芳則  
 携帯 070-6611-0021  
 TEL 06-6827-5705  
 FAX 050-3584-4070

## 04月27日(日)の結果

	時間	学年	組 み 合 せ			試合 番号		
			一塁側		三塁側			
摂津市 青少年 運動 広場	第一試合	9:00	6年	開会式		×		
	第二試合	10:30	6年	沢池レッドナイト	6	×	3 摂津コンドルズ	6
	第三試合	12:00	6年	古江台少年野球部	0	×	10 東太田イーグルス	2
	第四試合	13:30	6年	富田ブレーブス	13	×	0 若鮎	3
	第五試合	15:00	6年	摂津ホワイトオリオンズ	6x	×	5 玉櫛スラッガー	8
摂津市 スポ ーツ 広場 A	第一試合		6年			×		
	第二試合	11:00	6年	中条ウイングス	10	×	0 ローズ18	4
	第三試合	12:30	6年	高槻ベースボールクラブ	12	×	2 沢良宜シャークス	1
	第四試合	14:00	6年	千里丘イーグルス	11x	×	2 シーパーズ	5
	第五試合	15:30	6年			×		
摂津市 スポ ーツ 広場 B	第一試合		6年			×		
	第二試合	11:00	6年	郡山フレンズ	5	×	1 中池ファイターズ	10
	第三試合	12:30	6年	安威インディアンズ	0	×	8 富田少年野球・高槻ライオンズ連合	9
	第四試合	14:00	6年	茨木プレジャーズ	0	×	4x 登町イーグルス	7
	第五試合	15:30	6年			×		

ご注意 開会式出場チームの駐車場は摂津市役所第二駐車場(近畿道高架下)です(下記チームを省く)  
 青少年運動広場の駐車場は開会式終了まで、試合番号6のチームのみ駐車可(三台まで)  
 摂津市役所前駐車場は、試合番号2及び試合番号4・10のチームのみ駐車可(三台まで)  
 開会式当日の各会場の駐車台数は各チーム三台まで  
 会場周辺には有料駐車場はありません  
 車にはチーム名を表示してください(チーム名表示のない車は駐車できません)  
 開会式会場周辺での乗り降りは禁止です  
 タバコは必ず喫煙所で(各グラウンド入り口付近に一箇所)

<http://baseball.settsu-jsc.com/>



2014/04/27最終確定

## 第38回 三島地区スポーツ少年団 軟式野球親善交流大会 6年生大会組み合わせ

吹田市・摂津市

運営責任者 大河内 芳則  
 携帯 070-6611-0021  
 TEL 06-6827-5705  
 FAX 050-3584-4070

## 04月29日(火・祝)の日程

		時間	学年	組 み 合 せ		番号
摂津市 スポーツ 広場 A	第一試合	9:00	6年		×	
	第二試合	10:30	6年	東太田イーグルス	×	高槻ボンバース 12
	第三試合	12:00	6年	富田ブレーブス	×	中条ウイングス 13
	第四試合	13:30	6年	千里丘イーグルス	×	玉島アニマルズ 14
	第五試合	16:00	6年	小手毬	×	高槻ベースボールクラブ 11
摂津市 スポーツ 広場 B	第一試合	9:00	6年	福井サンボーイ	×	沢池レッドナイト 15
	第二試合	10:30	6年	郡山フレンズ	×	山田スパークス 18
	第三試合	12:00	6年	摂津ホワイトオリオンズ	×	富田少年野球・高槻ライオンズ連合 17
	第四試合	13:30	6年		×	16
	第五試合	15:00	6年	登町イーグルス	×	水間南 16

ご注意 各チーム車台数は、四台以内(義務審の台数は含みません)  
 会場周辺には有料駐車場はありません  
 車にはチーム名を表示してください  
 タバコは必ず喫煙所で(各グラウンド入り口付近に一箇所)  
 駐車場は7時半から、グラウンドには8時から入場できます  
 義務審(前審)は、開始予定時刻の30分前に来てください

<http://baseball.settsu-jsc.com/>



2014/04/29確定

## 第38回 三島地区スポーツ少年団 軟式野球親善交流大会 6年生大会組み合わせ

吹田市・摂津市

運営責任者 大河内 芳則  
 携帯 070-6611-0021  
 TEL 06-6827-5705  
 FAX 050-3584-4070

## 04月29日(火・祝)の結果

	時間	学年	組 み 合 せ		試合 番号		
			一塁側	三塁側			
摂津市 スポーツ 広場 A	第一試合	9:00	6年	全試合雨中止	×	5月3日に順延	
	第二試合	10:30	6年	東太田イーグルス	×	高槻ボンバース	12
	第三試合	12:00	6年	富田ブレーブス	×	中条ウイングス	13
	第四試合	13:30	6年	千里丘イーグルス	×	玉島アニマルズ	14
	第五試合	16:00	6年	小手毬	×	高槻ベースボールクラブ	11
摂津市 スポーツ 広場 B	第一試合	9:00	6年	福井サンボーイ	×	沢池レッドナイト	15
	第二試合	10:30	6年	郡山フレンズ	×	山田スパークス	18
	第三試合	12:00	6年	摂津ホワイトオリオンズ	×	富田少年野球・高槻ライオンズ連合	17
	第四試合	13:30	6年		×		16
	第五試合	15:00	6年	登町イーグルス	×	水間南	16

ご注意 各チーム車の台数は、四台以内(義務審の台数は含みません)  
 会場周辺には有料駐車場はありません  
 車にはチーム名を表示してください  
 タバコは必ず喫煙所で(各グラウンド入り口付近に一箇所)  
 駐車場は7時半から、グラウンドには8時から入場できます  
 義務審(前審)は、開始予定時刻の30分前に来てください

<http://baseball.settsu-jsc.com/>



2014/4/29確定

## 第38回 三島地区スポーツ少年団 軟式野球親善交流大会 6年生大会組み合わせ

吹田市・摂津市

運営責任者 大河内 芳則  
 携帯 070-6611-0021  
 TEL 06-6827-5705  
 FAX 050-3584-4070

## 05月03日(土・祝)の日程

	時間	学年	組 み 合 せ		試合 番号		
			一塁側	三塁側			
摂津市 スポーツ 広場 A	第一試合	9:00	6年	小手毬	×	高槻ベースボールクラブ	11
	第二試合	10:30	6年	東太田イーグルス	×	高槻ボンバーズ	12
	第三試合	12:00	6年	富田ブレーブス	×	中条ウイングス	13
	第四試合	13:30	6年	千里丘イーグルス	×	玉島アニマルズ	14
	第五試合	15:00	6年		×		
摂津市 スポーツ 広場 B	第一試合	9:00	6年	福井サンボーイ	×	沢池レッドナイト	15
	第二試合	10:30	6年	郡山フレンズ	×	山田スパークス	18
	第三試合	12:00	6年	摂津ホワイトオリオンズ	×	富田少年野球・高槻ライオンズ連合	17
	第四試合	13:30	6年		×		
	第五試合	15:00	6年	登町イーグルス	×	水間南	16

ご注意 各チーム車の台数は、四台以内(義務審の台数は含みません)  
 会場周辺には有料駐車場はありません  
 車にはチーム名を表示してください  
 タバコは必ず喫煙所で(各グラウンド入り口付近に一箇所)  
 駐車場は7時半から、グラウンドには8時から入場できます  
 義務審(前審)は、開始予定時刻の30分前に来てください

<http://baseball.settsu-jsc.com/>



2014/05/03確定

## 第38回 三島地区スポーツ少年団 軟式野球親善交流大会 6年生大会組み合わせ

吹田市・摂津市

運営責任者 大河内 芳則  
 携帯 070-6611-0021  
 TEL 06-6827-5705  
 FAX 050-3584-4070

## 05月03日(土・祝)の結果

	時間	学年	組 み 合 せ				試合 番号		
			一塁側		三塁側				
摂津市 スポーツ 広場 A	第一試合	9:00	6年	小手毬	6	×	7	高槻ベースボールクラブ	11
	第二試合	10:30	6年	東太田イーグルス	4	×	1	高槻ボンバーズ	12
	第三試合	12:00	6年	富田ブレーブス	0	×	2x	中条ウイングス	13
	第四試合	13:30	6年	千里丘イーグルス	3	×	7x	玉島アニマルズ	14
	第五試合	15:00	6年			×			
摂津市 スポーツ 広場 B	第一試合	9:00	6年	福井サンボーイ	1	×	6x	沢池レッドナイト	15
	第二試合	10:30	6年	郡山フレンズ	6	×	3	山田スパークス	18
	第三試合	12:00	6年	摂津ホワイトオリオンズ	3	×	③	富田少年野球・高槻ライオンズ連合	17
	第四試合	13:30	6年			×			
	第五試合	15:00	6年	登町イーグルス	17x	×	0	水間南	16

ご注意 各チーム車の台数は、四台以内(義務審の台数は含みません)  
 会場周辺には有料駐車場はありません  
 車にはチーム名を表示してください  
 タバコは必ず喫煙所で(各グラウンド入り口付近に一箇所)  
 駐車場は7時半から、グラウンドには8時から入場できます  
 義務審(前審)は、開始予定時刻の30分前に来てください

<http://baseball.settsu-jsc.com/>



2014/05/03確定

## 第38回 三島地区スポーツ少年団 軟式野球親善交流大会 6年生大会組み合わせ

吹田市・摂津市

運営責任者 大河内 芳則  
 携帯 070-6611-0021  
 TEL 06-6827-5705  
 FAX 050-3584-4070

## 05月04日(日・祝)の日程

	時間	学年	組 み 合 せ		試合 番号		
			一塁側	三塁側			
摂津市 スポーツ 広場 A	第一試合	9:00	6年	×			
	第二試合	10:30	6年	中条ウイングス	×	玉島アニマルズ	20
	第三試合	12:00	6年	富田少年野球・高槻ライオンズ連合	×	郡山フレンズ	22
	第四試合	13:30	6年	高槻ベースボールクラブ	×	東太田イーグルス	19
	第五試合	15:00	6年	沢池レッドナイト	×	登町イーグルス	21
摂津市 スポーツ 広場 B	第一試合	9:00	6年	×			
	第二試合	10:30	6年	予備グラウンド	×		
	第三試合	12:00	6年	×			
	第四試合	13:30	6年	×			
	第五試合	15:00	6年	×			

ご注意 各チーム車の台数は、五台以内(義務審の台数は含みません)  
 会場周辺には有料駐車場はありません  
 車にはチーム名を表示してください  
 タバコは必ず喫煙所で(各グラウンド入り口付近に一箇所)  
 駐車場は8時半から、グラウンドには9時から入場できます  
 義務審(前審)は、開始予定時刻の30分前に来てください

<http://baseball.settsu-jsc.com/>





2014/05/04確定

## 第38回 三島地区スポーツ少年団 軟式野球親善交流大会 6年生大会組み合わせ

吹田市・摂津市

運営責任者 大河内 芳則  
 携帯 070-6611-0021  
 TEL 06-6827-5705  
 FAX 050-3584-4070

## 05月04日(日・祝)の結果

	時間	学年	組 み 合 せ			試合 番号	
			一塁側		三塁側		
摂津市 スポーツ 広場 A	第一試合	9:00	6年		×		
	第二試合	10:30	6年	中条ウイングス	1 × ①	玉島アニマルズ	20
	第三試合	12:00	6年	富田少年野球・高槻ライオンズ連合	4 × 5	郡山フレンズ	22
	第四試合	13:30	6年	高槻ベースボールクラブ	8x × 2	東太田イーグルス	19
	第五試合	15:00	6年	沢池レッドナイト	2 × 3x	登町イーグルス	21
摂津市 スポーツ 広場 B	第一試合	9:00	6年		×		
	第二試合	10:30	6年	予備グラウンド	×		
	第三試合	12:00	6年		×		
	第四試合	13:30	6年		×		
	第五試合	15:00	6年		×		

ご注意 各チーム車の台数は、五台以内(義務審の台数は含みません)  
 会場周辺には有料駐車場はありません  
 車にはチーム名を表示してください  
 タバコは必ず喫煙所で(各グラウンド入り口付近に一箇所)  
 駐車場は8時半から、グラウンドには9時から入場できます  
 義務審(前審)は、開始予定時刻の30分前に来てください

<http://baseball.settsu-jsc.com/>



2044/05/04確定

## 第38回 三島地区スポーツ少年団 軟式野球親善交流大会 6年生大会組み合わせ

吹田市・摂津市

運営責任者 大河内 芳則  
 携帯 070-6611-0021  
 TEL 06-6827-5705  
 FAX 050-3584-4070

## 05月05日(月・祝)の日程

	時間	学年	組 み 合 せ		試合 番号		
			一塁側	三塁側			
摂津市 スポーツ 広場 A	第一試合	9:00	6年	高槻ベースボールクラブ	×	玉島アニマルズ	23
	第二試合		6年		×		
	第三試合	14:00	6年	登町イーグルス	×	郡山フレンズ	24
	第四試合		6年		×		
	第五試合		6年		×		
摂津市 スポーツ 広場 B	第一試合	9:00	6年		×		
	第二試合	10:30	6年	予備グラウンド	×		
	第三試合	12:00	6年		×		
	第四試合	13:30	6年		×		
	第五試合	15:00	6年		×		

ご注意 各チームの車台数は、七台以内  
 会場周辺には有料駐車場はありません  
 車にはチーム名を表示してください  
 タバコは必ず喫煙所で(各グラウンド入り口付近に一箇所)  
 駐車場は試合開始予定時刻の1時間半前から入場できます  
 グラウンドは試合開始予定時刻の1時間前より入場できます  
 義務審の必要はありません

<http://baseball.settsu-jsc.com/>



2044/05/05確定

## 第38回 三島地区スポーツ少年団 軟式野球親善交流大会 6年生大会組み合わせ

吹田市・摂津市

運営責任者 大河内 芳則  
 携帯 070-6611-0021  
 TEL 06-6827-5705  
 FAX 050-3584-4070

## 05月05日(月・祝)の結果

	時間	学年	組 み 合 せ			試合 番号		
			一塁側		三塁側			
摂津市 スポーツ 広場 A	第一試合	9:00	6年	高槻ベースボールクラブ 6x	×	5	玉島アニマルズ	23
	第二試合		6年		×			
	第三試合	14:00	6年	登町イーグルス 7x	×	0	郡山フレンズ	24
	第四試合		6年		×			
	第五試合		6年		×			
摂津市 スポーツ 広場 B	第一試合	9:00	6年		×			
	第二試合	10:30	6年	予備グラウンド	×			
	第三試合	12:00	6年		×			
	第四試合	13:30	6年		×			
	第五試合	15:00	6年		×			

ご注意 各チームの車台数は、七台以内  
 会場周辺には有料駐車場はありません  
 車にはチーム名を表示してください  
 タバコは必ず喫煙所で(各グラウンド入り口付近に一箇所)  
 駐車場は試合開始予定時刻の1時間半前から入場できます  
 グラウンドは試合開始予定時刻の1時間前より入場できます  
 義務審の必要はありません

お礼 グラウンド整備をお手伝いをいただいた、チームの皆様ありがとうございました。

<http://baseball.settsu-jsc.com/>



2014/05/05確定

## 第38回 三島地区スポーツ少年団 軟式野球親善交流大会 6年生大会組み合わせ

吹田市・摂津市

運営責任者 大河内 芳則  
 携帯 070-6611-0021  
 TEL 06-6827-5705  
 FAX 050-3584-4070

## 05月06日(火・祝)の日程

	時間	学年	組 み 合 せ		試合 番号		
			一塁側	三塁側			
摂津市 スポーツ 広場 A	第一試合	6年		×			
	第二試合	13:00	6年	高槻ベースボールクラブ	×	登町イーグルス	25
	第三試合		6年		×		
	第四試合		6年		×		
	第五試合		6年		×		
摂津市 スポーツ 広場 B	第一試合	9:00	6年		×		
	第二試合	10:30	6年	予備グラウンド	×		
	第三試合	12:00	6年		×		
	第四試合	13:30	6年		×		
	第五試合	15:00	6年		×		

ご注意 各チーム車台数に制限はありませんが常識の範囲でお願いします  
 会場周辺には有料駐車場はありません  
 車にはチーム名を表示してください  
 タバコは必ず喫煙所で(各グラウンド入り口付近に一箇所)  
 駐車場は11時半から、グラウンドには12時から入場できます  
 義務審は必要ありません

<http://baseball.settsu-jsc.com/>



2014/05/06確定

## 第38回 三島地区スポーツ少年団 軟式野球親善交流大会 6年生大会組み合わせ

吹田市・摂津市

運営責任者 大河内 芳則  
 携帯 070-6611-0021  
 TEL 06-6827-5705  
 FAX 050-3584-4070

## 05月06日(火・祝)の日程

	時間	学年	組 み 合 せ			試合 番号	
			一塁側		三塁側		
摂津市 スポーツ 広場 A	第一試合	6年		×			
	第二試合	13:00	6年	高槻ベースボールクラブ 1	×	5x 登町イーグルス	25
	第三試合		6年		×		
	第四試合		6年		×		
	第五試合		6年		×		
摂津市 スポーツ 広場 B	第一試合	9:00	6年		×		
	第二試合	10:30	6年	予備グラウンド	×		
	第三試合	12:00	6年		×		
	第四試合	13:30	6年		×		
	第五試合	15:00	6年		×		

ご注意 各チーム車台数に制限はありませんが常識の範囲でお願いします  
 会場周辺には有料駐車場はありません  
 車にはチーム名を表示してください  
 タバコは必ず喫煙所で(各グラウンド入り口付近に一箇所)  
 駐車場は11時半から、グラウンドには12時から入場できます  
 義務審は必要ありません

お礼 大会運営にご協力いただきありがとうございました

<http://baseball.settsu-jsc.com/>

#####

## 第 3 8 回

### 三島地区スポーツ少年団軟式野球親善交流大会



主 催 三島地区スポーツ少年団連絡協議会

後 援 摂津市 吹田市 茨木市 高槻市  
各市教育委員会 ・ 各市体育協会

協 賛 ダイワマルエス株式会社

主 管 摂津市スポーツ少年団野球部会  
吹田市スポーツ少年団野球部会

#####

## 開 催 要 綱

1. 趣 旨 三島地区内のスポーツ少年団が一堂に会し、日頃の団活動の成果を競い合うとともに相互の親睦と交流を深めスポーツ少年団として今後益々発展していくことを目的とする。
2. 主 催 三島地区スポーツ少年団連絡協議会
3. 後 援 摂津市教育委員会  
吹田市教育委員会  
茨木市教育委員会  
高槻市教育委員会  
摂津市体育協会  
NPO法人吹田市体育協会  
NPO法人茨木市体育協会  
高槻市文化スポーツ振興課
4. 協 賛 ダイワマルエス株式会社
5. 主 管 摂津市スポーツ少年団  
吹田市スポーツ少年団
6. 期 日 平成26年4月27日～5月11日（土・日曜・祝日）
7. 会 場 摂津市青少年運動広場、スポーツ広場、各市グラウンド
8. その他 本大会は第52回全国スポーツ少年団大会大阪府予選会の三島地区予選を兼ねる。

## 三島地区スポーツ少年団軟式野球親善交流大会役員

大会会長	三島地区スポーツ少年団連絡協議会	会 長	福井 浩二
大会副会長	〃	副会長	井川 義親
〃	〃	副会長	沢良木 茂
〃	〃	副会長	沖 和彦
〃	〃	理事長	尾崎 信雄
〃	〃	副理事長	杉山 昭信
大会委員	〃	理 事	柴田 俊明
〃	〃	理 事	橋本 功
〃	〃	理 事	西村 秀二
〃	〃	理 事	西田 忠巳
大会参与	摂津市長		森山 一正
	摂津市教育委員会教育長		箸尾谷知也
	摂津市教育委員会生涯学習部長		宮部 善隆
	摂津市教育委員会生涯学習部文化 スポーツ課長		辻 稔秀
	吹田市地域教育部スポーツ推進室室長		木戸 誠
	茨木市市民文化部市民文化部長		大西 稔
	高槻市市民生活部文化スポーツ振興課課長		西尾 正
大会実行委員長	吹田市スポーツ少年団野球部会部長	服部 豊三	
大会実行副委員長	摂津市スポーツ少年団野球部会部長	大河内芳則	
〃	茨木市スポーツ少年団野球部会部長	片桐 仁	
〃	高槻市スポーツ少年団野球部会副会長	溝田 泰彦	
大会審判長	摂津市スポーツ少年団野球部会審判長	伊藤 悟	
大会副審判長	吹田市スポーツ少年団野球部会審判長	川原 勇一	
〃	茨木市スポーツ少年団野球部会審判長	松下 勝郎	
〃	高槻市スポーツ少年団野球部会審判長	戸崎 雅道	
大会実行委員	各市野球部会指導者		



# 大会実施要綱

1. 主 管 摂津市スポーツ少年団  
吹田市スポーツ少年団
2. 期 日 平成26年4月27日（日）～5月11日（日）  
\*5月5日の子供の日休みとするが大会日程調整で試合の場合あり。  
\*4年生大会は、グラウンド都合により4月20日（日）より開始とする
3. 会 場 6年生大会 摂津市・吹田市  
4年生大会 茨木市
4. 開 会 式 日 時 平成26年4月27日（日）午前9時00分  
場 所 摂津市青少年運動広場
5. 参加資格 (1) 平成26年度大阪府及び各市スポーツ少年団本部  
に登録している者。  
(2) 6年生大会についての条件  
\*6年生が20名以上の場合、2チームの出場を認める。  
\*6年生と5年生で20名以上の場合、2チームの出場を認めるが、4年生は入れないものとする。  
\*6年生と5年生で10名未満の場合、4年生以下の出場を認める。  
\*5年生単独のチームの出場は認めない。
6. 表 彰 各学年とも1位、2位、3位（2チーム）を表彰する。  
記念メダルは各入賞チームに15個を贈呈する。
7. 参 加 費 1チーム 5,000円  
参加費は4月13日（日）の三島地区スポーツ少年団  
連絡協議会総会終了後の抽選会にて徴収いたします
8. 抽 選 会 4月13日（日） 午前11時 ～ 午前12時  
三島地区スポーツ少年団協議会総会後に行ないますので、  
必ず出席願います。

## 開 会 式 要 綱

1. 日 時 平成26年4月27日(日) 午前9時00分～
2. 場 所 摂津市青少年運動広場
- ☆ 7:00 実施態度決定(中止の場合は各市担当者より連絡)
- ☆ 7:30 役員・審判委員・実行委員集合
- ☆ 8:00 選手団集合・各団受付開始
- ☆ 9:00 開会式開始

## 式 次 第

- 1) 開式通告
- 2) 選手入場行進  
(注) 前年度の4年生「優勝・準優勝・3位」チームは6年生と一緒に行進します。
- 3) 開会宣言
- 4) 国旗、摂津市旗、スポーツ少年団旗掲揚
- 5) 優勝旗、準優勝盾、3位盾返還、(レプリカ贈呈)
- 6) 大会会長挨拶
- 7) 来賓祝辞
- 8) 来賓紹介
- 9) 大会役員紹介
- 10) 審判長訓示
- 11) 選手宣誓
- 12) 閉式通告

★ 開会式には、スポーツ少年団旗とプラカードを持参すること。

# 大会規則

1. 本大会規則は2013年度公認野球規則に準ずる。
2. 試合はトーナメント方式とする。
3. 試合は6年生は7回、4年生は5回までとし、それぞれ試合開始より、6年生は85分、4年生は65分を過ぎて新しいイニングに入らない。但し時間内で同点の場合は9回まで（4年生は7回まで）延長を認めるが、勝負が決しない場合は抽選で勝負を決める。
4. 本大会は、3回以降10点差（4年生も適用）、5回以降7点差をもつてコールドゲームとする。  
尚決勝戦についてもコールドゲームを適用する。
5. 試合球は、マルエスボールC球を使用し、本部より支給する。
6. ホームベースは、38.1cmのものを使用する。  
6年生は投手一本塁間16.0m 塁間23.0mとする。  
4年生は投手一本塁間15.0m 塁間22.0mとする。
7. 背番号は0～30番まで、主将は10番、監督は30番、コーチは28・29番とする。ユニフォームの揃っていないチームについては、ウェアに背番号をつけて指揮をとることができる。  
監督不在の場合には、大会本部へ届け出れば代理監督としてコーチの背番号で指揮をとることができる。
8. 試合中ベンチ入りできるのは、代表者、監督、コーチ2名、スコアラーの1名の計5名以内とする。ベンチ内は一切禁煙とする。
9. 大会出場チームは出場30分前までに到着し、オーダー表3部を本部に提出する。用紙には監督又は代理監督の氏名を記入すること。試合開始予定時刻に到着しないチーム、および選手が9名に満たないチームは棄権とみなす。
10. 試合中、降雨、落雷で中断又は続行か中止かは審判員または主催者が決定し、チームが意見を申し出ることはいできない。
11. 審判に対する抗議は、当該選手か監督が行なうことができる。
12. 監督は、抗議の他にプレーヤーの交代、守備位置の変更を申し出ることができる。尚指示のため投手のもとへ行くことができる。

13. 試合中、作戦タイムは原則として2回までとし、1回30秒以内とする。
14. 捕手は公認マスク、プロテクター、レガース及びヘルメットを必ず着用すること。
15. 打者及び走者、ベースコーチは必ずヘルメットを着用すること。
16. バットについて、検定済の物（J・S・B・B）を使用すること。
17. 審判員は、審判服（各市用の審判服でよい）及び審判帽子を着用する。球審については、原則的に担当市で行い、墨審は前審制として各チームより1名を出すこととする。但し、審判員の親睦交流として主管市以外でも球審を務める場合がある。
18. グランドの整備は試合終了後、両チームが責任をもつて行うこと。
19. 少年らしい態度で試合に臨み、特にベンチ内より悪質な野次は慎むこと。  
審判員の判定に対しては、不遜な態度はとらないこと。
20. 競技中の事故については応急処置以外、大会本部はその責任を一切負わない。各団の指導者は会場に来る途中も含めて事故の起こらないよう注意、指導を行うこと。
21. 今大会で6年生の優勝チームは、全国スポーツ少年団大会の大阪府予選会の三島地区代表チームとする。
22. 降雨等による試合中止及び時間変更の場合は大会本部から各市の実行責任者（下記）を通じて各団代表者に連絡する。
23. グランド内でのサングラスは禁止とする。
24. ファールカップは着用するものとする。

### (各市の大会実行責任者)

担当市	責任者名	携帯電話	自宅電話	自宅 FAX
吹田市	柴田 俊明	090-1596-0233	06-6878-0784	06-6878-0784
摂津市	大河内芳則	070-6611-0021	06-6827-5705	050-3584-4070
茨木市	神山 正行	090-1248-3750	072-638-6281	072-638-6281
高槻市	溝田 泰彦	090-4032-2448	072-692-6639	072-692-6639

## 三島地区スポーツ少年団軟式野球親善交流大会成績表

### \* 平成25年度 第37回大会成績

学 年	優 勝	準 優 勝	第 3 位
6年生	中条ウイングス	磐手少年野球	登町イーグルス 郡山フレンズ
4年生	小手毬	郡山フレンズ	富田ブレーブス 登町イーグルス

中条ウイングス 小手毬 の両チームは、優勝旗、  
郡山フレンズは、準優勝楯、  
登町イーグルス 郡山フレンズ  
富田ブレーブス 登町イーグルスの4チームは、3位楯  
の返還があります。  
開会式当日、忘れないよう持参してください。

### \* 平成26年度 第38回大会成績

学 年	優 勝	準 優 勝	第 3 位
6年生			
4年生			

## 第38回三島地区スポーツ少年団軟式野球親善交流大会参加名簿

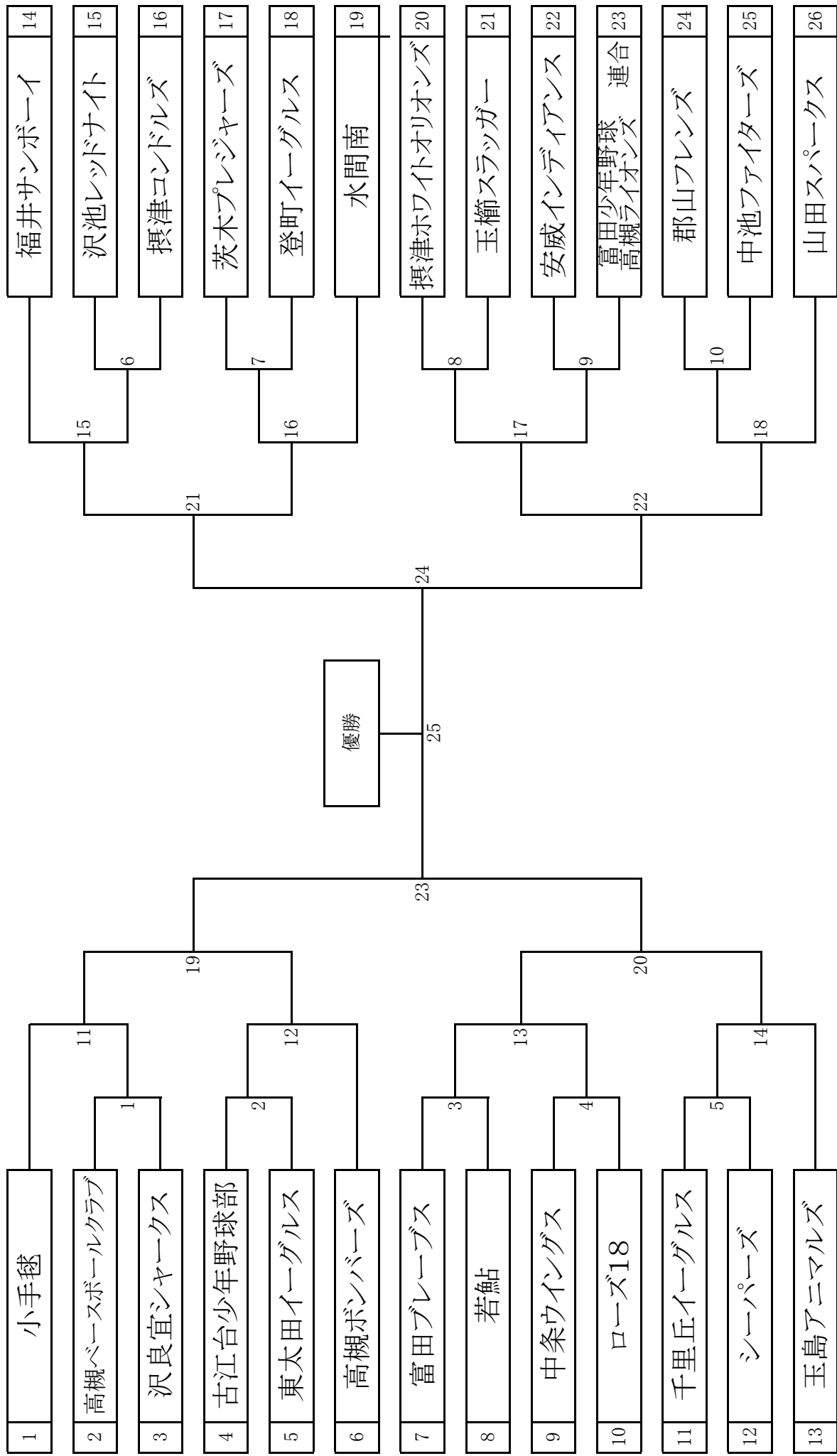
○数字： 連合チーム

市名	NO	団 名	6年生	4年生	計
茨 木 市	1	沢池レッドナイト	1	1	2
	2	安威インディアンズ	1	1	2
	3	東太田イーグルス	1	1	2
	4	郡山フレンズ	1	1	2
	5	若鮎	1	1	2
	6	中池ファイターズ	1	1	2
	7	玉島アニマルズ	1	1	2
	8	茨木プレジャーズ	1	1	2
	9	シーパーズ	1	1	2
	10	玉櫛スラツガー	1	1	2
	11	中条ウイングス	1	1	2
	12	沢良宣シャークス	1	①	2
	13	福井サンボーイ	1	沢良宣と連合	1
	14	ローズ18	1	①	2
	15	水真南	1	ローズと連合	1
	16	小手毬	1	0	1
高 槻 市	17	富田ブレーブス	1	1	2
	18	登町イーグルス	1	1	2
	19	高槻ベースボールクラブ	1	1	2
	20	富田少年野球（高槻ライオンズ連合	①	1	2
	21	高槻ボンバーズ	1	0	1
摂 津 市	22	摂津コンドルズ	1	①	2
	23	摂津ホワイトオリオンズ	1	コンドルと連合	1
吹 田 市	24	古江台少年野球部	1	①	2
	25	山田スパークス	1	古江台と連合	1
	26	千里丘イーグルス	1	1	2
<b>合 計</b>			<b>26</b>	<b>20</b>	<b>46</b>



第38回 三島地区スポーツ少年団 軟式野球親善交流大会 6年生大会組み合わせ

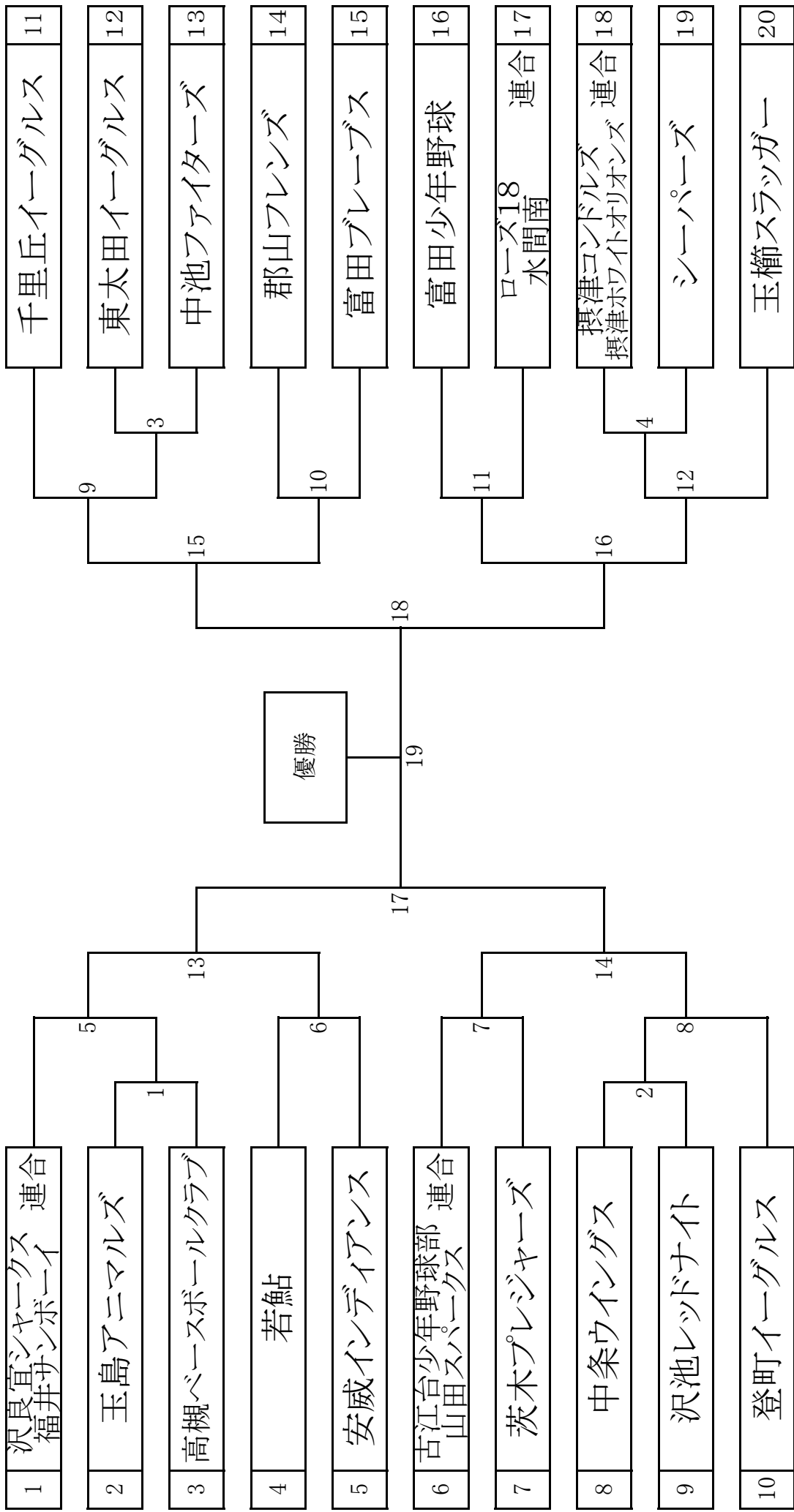
吹田市・摂津市





# 第38回 三島地区スポーツ少年団 軟式野球親善交流大会 4年生大会組み合わせ

茨木市





## 日本スポーツ少年団 団員綱領

- 一、わたくしたちは、スポーツをとおして健康なからだを心で養います。
- 一、わたくしたちは、ルールを守り、他人に迷惑をかけない、りっぱな人間になります
- 一、わたくしたちは、スポーツによつて、自分の力を伸ばす努力をします。
- 一、わたくしたちは、スポーツのよろこびを学び、友情と協力を大切にします。
- 一、わたくしたちは、スポーツをとおして世界中の友だちと力をあわせ、平和な世界をつくります。

## 日本スポーツ少年団 指導者綱領

- 一、わたくしたちは、次の時代を担う子供たちの健全育成のために努力します。
- 一、わたくしたちは、スポーツのもつ教育的役割を果たすために努力します。
- 一、わたくしたちは、子供たちのもつ無限の可能性を開発するために努力します。
- 一、わたくしたちは、つねに愛情と英知をもつて子供たちと行動するよう努力します。
- 一、わたくしたちは、スポーツを愛する仲間とともに世界の平和を築くために努力します。

三、	二、	一、	
若若燃わ世元	若若水わ平さ	若若にわ希み	み
いいえれ界気	いいにれ和や	いいおれ望ど	ど
心力るらの元	心力大らのか	心力うらのり	り
ををフは友気	をを地は鳩さ	をを健は旗み	の
ささアスがな	ささにスがや	ささ康スがど	明 大 朝
ああイポ呼歌	ああ意ポ舞か	あああポなり	元 田 風
ききト   ん声	そそ気   っな	たたこ   っの	
たたにツでで	だだはツて青	たたがツて朝	京 克
ええ花少い	ててつ少い空	ええれ少い風	静 美
よよ咲年る	よよら年るに	よよ高年るに	
ううく団	ううつ団	ううく団	作 作
枝	と		曲 詩
に			